

Cubist

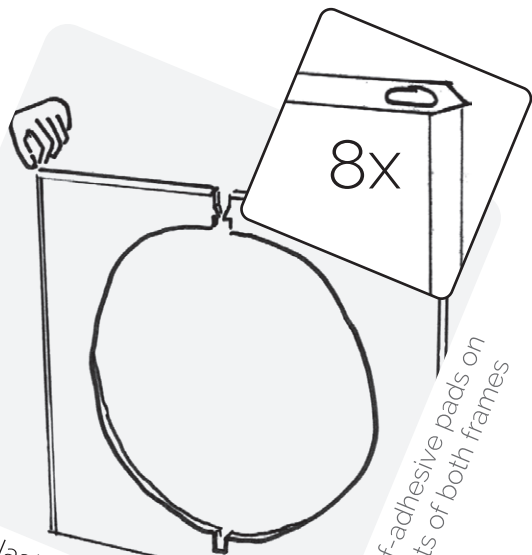
1



verwijder aan beide zijden
de beschermende folie

remove protective film
on both sides

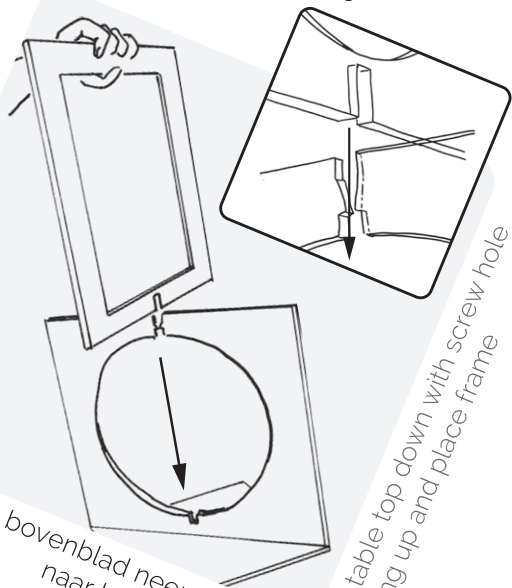
2



plaats de zelfklevende noppen op
de hoekpunten van beide frames

place self-adhesive pads on
outer points of both frames

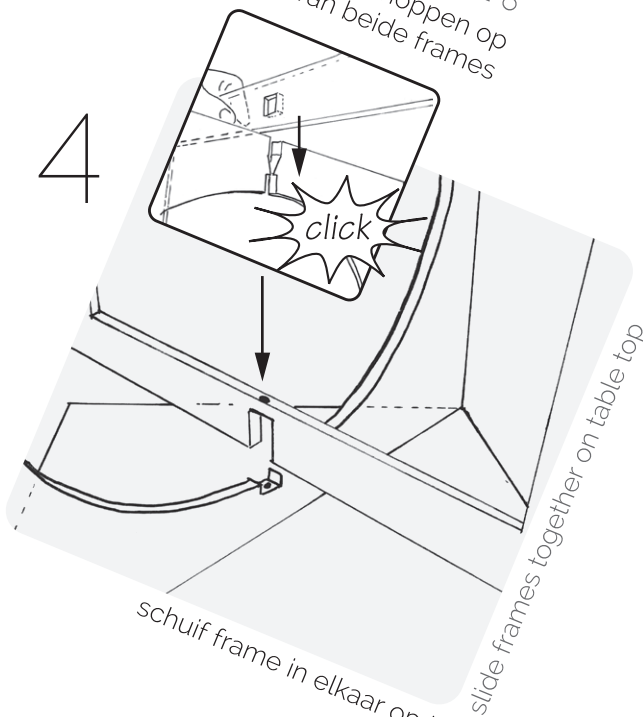
3



leg bovenblad neer met schroefgat
naar boven en plaats frame

lay table top down with screw hole
facing up and place frame

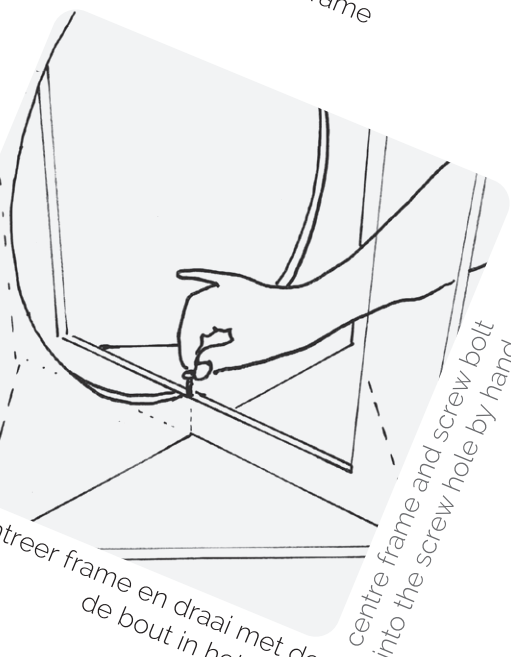
4



schuif frame in elkaar op blad

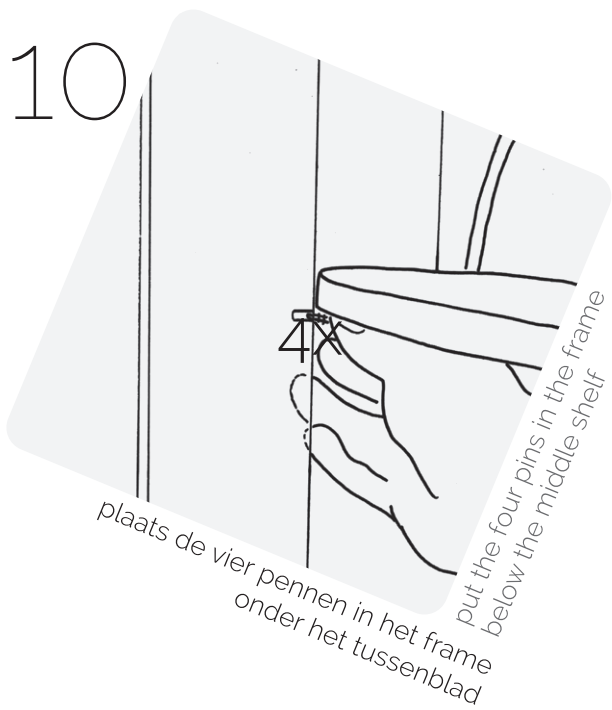
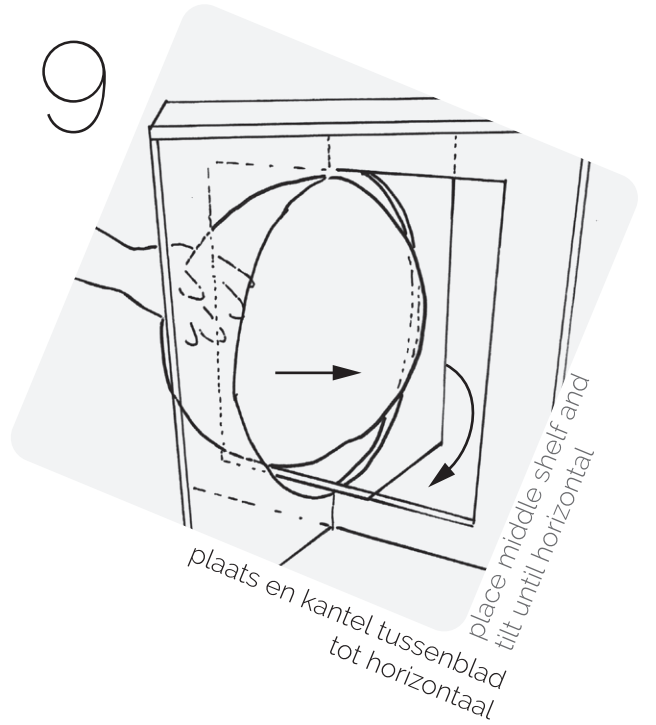
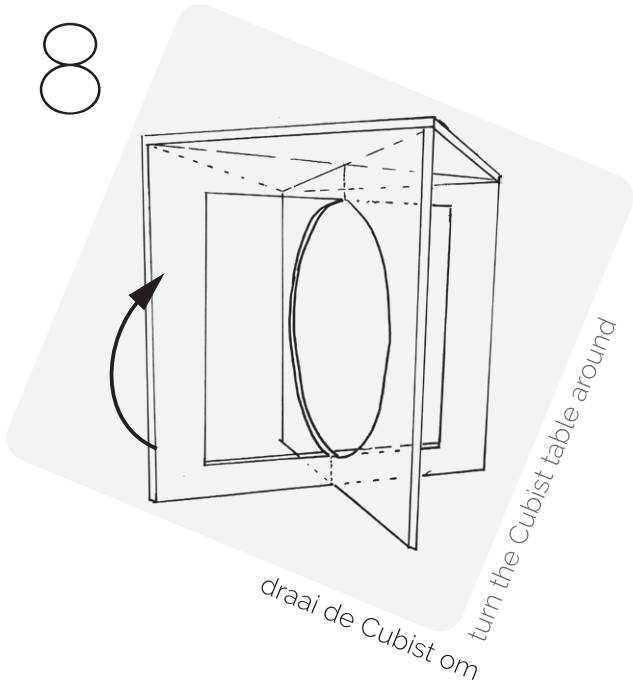
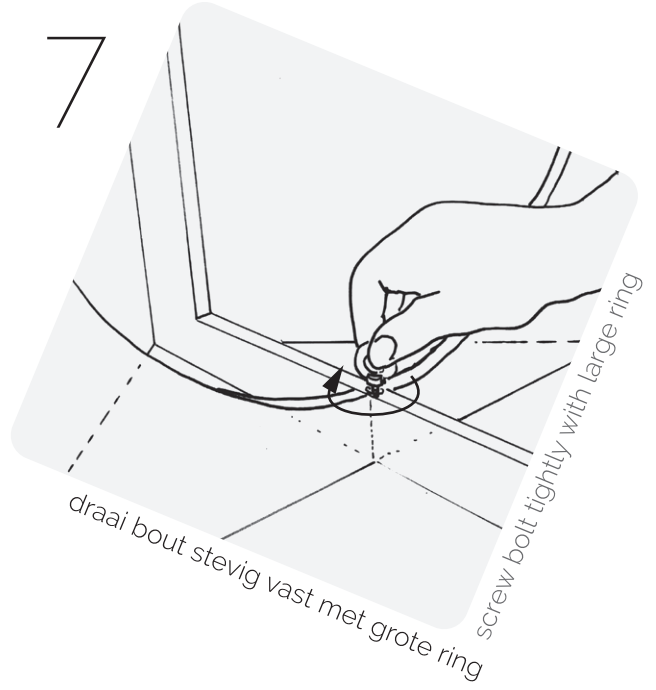
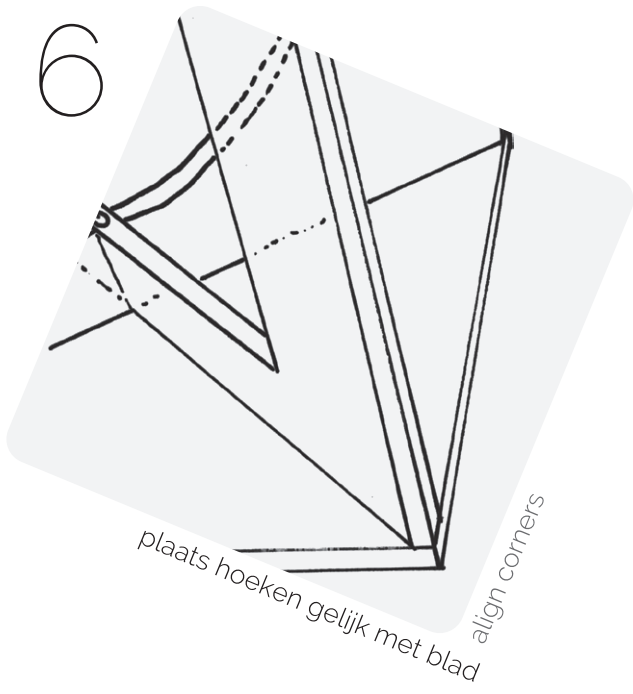
slide frames together on table top

5

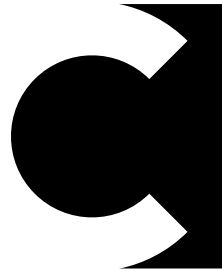


centreer frame en draai met de hand
de bout in het schroefgat

centre frame and screw bolt
into the screw hole by hand



CONTRAVORM



J.F. van Hengelstraat 159
1019 TP Amsterdam
The Netherlands
www.contravorm.nl